

Top	Item	Previous	Next
-----	------	----------	------

SOLID ELECTROLYTIC FUEL CELL

JP05036426

<ul style="list-style-type: none"> • Patent Assignee MITSUBISHI HEAVY IND LTD • Inventor TSUKUDA HIROSHI • International Patent Classification H01M-008/02H01M-008/12 	<ul style="list-style-type: none"> • Publication Information JP5036426 A 19930212 [JP05036426] • Priority Details 1991JP-0213059 19910731
<ul style="list-style-type: none"> • FamPat family JP5036426 A 19930212 [JP05036426] JP3068264 B2 20000724 [JP3068264] 	

• **Abstract:**

(JP05036426)

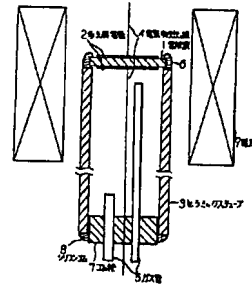
PURPOSE: To prevent the crack of a solid electrolyte by a thermal distortion by using a seal material in which a specified volume of SnO(sub 2) particles having a specified particle size are added to a glass having specified values of thermal expansion coefficient and melting point.

(JP05036426)

CONSTITUTION: A seal member 6 is applied to the connecting part between a solid electrolyte 1 and a ceramic tube 3 of different member in a solid electrolytic fuel cell, and the both are sealed and fixed to each other. When a seal member in which 5-40% by volume of SnO(sub 2) particles having a particle size of 10-500.mu.m are added to a glass having a melting point of 800-110 deg.C is used as the member 6, the cracking of the solid electrolyte caused by a thermal distortion is prevented.

(JP05036426)

COPYRIGHT: (C)1993,JPO&Japio



© Questel Orbit

(19) 日本国特許庁 (J P)

(12) 公開特許公報 (A)

(11) 特許出願公開番号

特開平5-36426

(43) 公開日 平成5年(1993)2月12日

(51) Int.Cl. ⁵	識別記号	庁内整理番号	F I	技術表示箇所
H 0 1 M 8/02		S 9062-4K		
		E 9062-4K		
8/12		9062-4K		

審査請求 未請求 請求項の数1(全4頁)

(21) 出願番号 特願平3-213059

(22) 出願日 平成3年(1991)7月31日

(71) 出願人 000006208

三菱重工業株式会社

東京都千代田区丸の内二丁目5番1号

(72) 発明者 佃 洋

長崎市飽の浦町1番1号 三菱重工業株式会社長崎研究所内

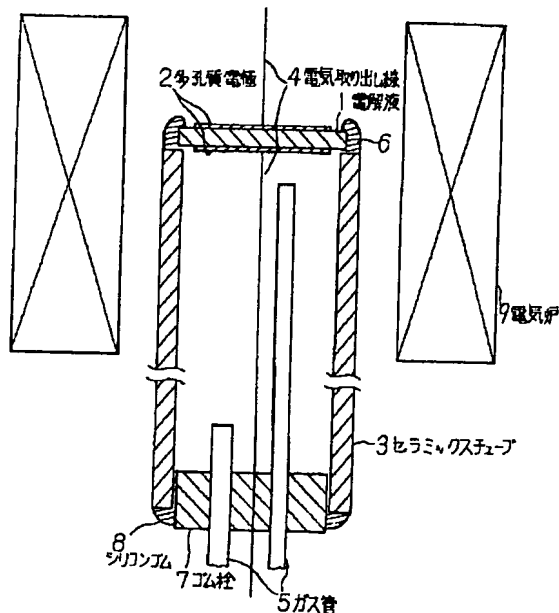
(74) 代理人 弁理士 内田 明 (外2名)

(54) 【発明の名称】 固体電解質燃料電池

(57) 【要約】

【目的】 固体電解質燃料電池に関する。

【構成】 固体電解質と異部材間の接合部に、 SnO_2 熱膨張率より $2 \times 10^{-6}/^\circ\text{C}$ 以上大きく、かつ $800 \sim 1100^\circ\text{C}$ の融点を有するガラスに、粒径 $10 \sim 500 \mu\text{m}$ の SnO_2 粒子を $5 \sim 40$ 容量% 添加したシール材を塗布して、前記接合部を密封固定してなる固体電解質燃料電池。



1

【特許請求の範囲】

【請求項1】 固体電解質と異部材間の接合部に、 SnO_2 熱膨張率より $2 \times 10^{-6}/^\circ\text{C}$ 以上大きく、かつ $800 \sim 1100^\circ\text{C}$ で融けるガラスに、粒径 $10 \sim 500 \mu\text{m}$ の SnO_2 粒子を $5 \sim 40$ 容量%添加したシール材を塗布して、前記接合部を密封固定してなることを特徴とする固体電解質燃料電池。

【発明の詳細な説明】

【0001】

【産業上の利用分野】本発明は固体電解質燃料電池に関し、特に該電池の固体電解質と異部材間の接合部のシールに関する。

【0002】

【従来の技術】図1に示す固体電解質燃料電池は、電解質1、該電解質1の両面に塗布された多孔質電極2、該電解質1を支持するためのセラミックチューブ3、該電極2に接続され、出力を取り出すための電気取り出し線4、前記電解質1に燃料ガスを供給、排出するためのガス管5、前記電解質1近傍の高温部での燃料ガスのシールを行うためのシール材6、低温部での燃料ガスのシールを行うためのゴム栓7、シリコンゴム8及び電気炉9より構成されている。

【0003】従来の固体電解質燃料電池においては、シール材6は電解質1に熱膨張率が近く、固体電解質燃料電池の作動付近の温度で溶融する。

【0004】

【発明が解決しようとする課題】従来の固体電解質燃料電池では、シール材6と電解質1の熱膨張率を近くしているが、僅かな熱膨張率の差で発生する応力のため冷却時に電解質1が割れ、このため再度高温にした場合、燃料ガスがもれ、燃料電池の出力が低下する欠点があった。

【0005】本発明は上記技術水準に鑑み、従来の固体電解質燃料電池の有する上述のような欠点のない固体電解質燃料電池を提供しようとするものである。

【0006】

【課題を解決するための手段】本発明は固体電解質と異部材間の接合部に、 SnO_2 熱膨張率より $2 \times 10^{-6}/^\circ\text{C}$ 以上大きく、かつ $800 \sim 1100^\circ\text{C}$ で融けるガラスに、粒径 $10 \sim 500 \mu\text{m}$ の SnO_2 粒子を $5 \sim 40$ 容量%添加したシール材を塗布して、前記接合部を密封固定してなることを特徴とする固体電解質燃料電池である。

【0007】本発明で使用される固体電解質としては一般的に ZrO_2 系のものが使用され、また、 SnO_2 の熱膨張率より $2 \times 10^{-6}/^\circ\text{C}$ 以上大きく、かつ $800 \sim 1100^\circ\text{C}$ の融点を有するガラスとしては一般的なガラ

2

スがこの物性を有するので、殆どどのガラスが使用できる。

【0008】

【作用】固体電解質燃料電池を作動させ、高温($800 \sim 1100^\circ\text{C}$)にした後、温度を室温まで降下した時、シール材マトリックス(ガラス)と分散粒子(SnO_2)、固体電解質の間に熱膨張率差が生じ歪が発生する。本発明におけるシール材を使用すると、この歪により発生する割れがシール材の内部で発生し、固体電解質に歪を発生させないようにすることができる。

【0009】本発明におけるシール材を、 SnO_2 (熱膨張率： $4 \times 10^{-6}/^\circ\text{C}$)の熱膨張率より $2 \times 10^{-6}/^\circ\text{C}$ 以上大きく、かつ $800 \sim 1100^\circ\text{C}$ で融けるガラスに、粒径 $10 \sim 500 \mu\text{m}$ の SnO_2 粒子を $5 \sim 40$ 容量%添加したものにするのは、固体電解質燃料電池の作動温度($800 \sim 1100^\circ\text{C}$)で、該シール材に割れを発生させ、固体電解質に割れの発生を起こさせないためである。なお、 SnO_2 粒子はガラス中に分散した状態で存在する。

【0010】本発明におけるシール材はそれ自体が割れることによって応力を逃がし、固体電解質の割れを防止するが、次に使用する時には加熱して融けることにより割れがなくなり、再びシール材として機能する。

【0011】本発明におけるシール材の一例として、一般のガラス(熱膨張率： $9.6 \times 10^{-6}/^\circ\text{C}$)に平均粒径 $20 \mu\text{m}$ の SnO_2 粒子を 10 容量%添加したものを例に採ると、その曲げ強度は約 $2.8 \text{ kgf}/\text{cm}^2$ である。

【0012】本発明におけるシール材の微細組織の光学顕微鏡写真(倍率： 500 倍)を図2に示す。

【0013】

【実施例】本発明の固体電解質燃料電池に使用するシール材について、マトリックスとして $\text{PbO}-\text{Al}_2\text{O}_3-\text{SiO}_2$ ガラスを用い、下記の諸点についての実験結果を説明する。

【0014】① シール材の熱膨張率が固体電解質($8 \text{ mol}\% \text{ Y}_2\text{O}_3-\text{ZrO}_2$)に与える影響(表1) 熱膨張率が $4 \times 10^{-6}/^\circ\text{C}$ の平均粒径 $30 \mu\text{m}$ の SnO_2 を、熱膨張率が $4 \times 10^{-6}/^\circ\text{C}$ 、 $6 \times 10^{-6}/^\circ\text{C}$ 、 $8 \times 10^{-6}/^\circ\text{C}$ のシール材マトリックス中に 20 容量%分散させたシール材を図1のシール材6に適用した。 1000°C でのシールの漏れを確認した後、降温後の割れ状況を降温後炉外に固体電解質部を取り出し観察し、次いで固体電解質部を炉内に入れて再昇温し、 1000°C でのシール状況を再度確認した。この結果を表1に示す。

【表1】

シール材の熱膨張率	$4 \times 10^{-6} / ^\circ\text{C}$	$6 \times 10^{-6} / ^\circ\text{C}$	$8 \times 10^{-6} / ^\circ\text{C}$
シールの熱膨張率- 分散粒子の熱膨張率	○	$2 \times 10^{-6} / ^\circ\text{C}$	$4 \times 10^{-6} / ^\circ\text{C}$
高温でのシール状況	○	○	○
降温後の状況	固体電解質に割 れ	シール材中に割 れ	シール材中に割 れ
再昇温後のシール状 況	×	○	○
総合判断	×	○	○

【0015】以上の結果より、シール材マトリックスの熱膨張率の方が大きく、分散粒子の熱膨張率との差が $2 \times 10^{-6} / ^\circ\text{C}$ 以上であれば固体電解質に割れが発生しないことが判る。

【0016】② シール材に分散する分散粒子の粒径が固体電解質の割れに与える影響 (表2)

熱膨張率が $8 \times 10^{-6} / ^\circ\text{C}$ のシール材マトリックス中*

*に、熱膨張率が $4 \times 10^{-6} / ^\circ\text{C}$ の SnO_2 で、平均粒径が $5 \mu\text{m}$ 、 $10 \mu\text{m}$ 、 $30 \mu\text{m}$ 、 $250 \mu\text{m}$ 、 $500 \mu\text{m}$ 、 $750 \mu\text{m}$ のものを20容量%分散させ、これらのシール材を図1のシール材6に適用した。次に、上記①と同様な確認試験を行い、その結果を表2に示す。

【表2】

分散粒子径	5	10	30	250	500	750
高温でのシール状況	○	○	○	○	○	×
降温後の状況	固体電 解質に 割れ	シール 材中に 割れ	←	←	←	←
再昇温後のシール状 況	×	○	○	○	○	×
総合判断	×	○	○	○	○	×

【0017】以上の結果より、分散粒子径が $10 \sim 50 \mu\text{m}$ であれば固体電解質に割れが発生しないことが判る。

【0018】③ シール材に混入する分散粒子の量が固体電解質の割れに与える影響 (表3)

熱膨張率が $8 \times 10^{-6} / ^\circ\text{C}$ のシール材マトリックス中に

熱膨張率が $4 \times 10^{-6} / ^\circ\text{C}$ で平均粒径が $30 \mu\text{m}$ の SnO_2 を、容量%で3%、5%、10%、20%、40%、60%分散させた。これを図1のシール材6に適用し、上記①と同様な確認試験を行い、その結果を表3に示す。

【表3】

5

6

分散粒子量	3	5	10	20	40	60
高温でのシール状況	○	○	○	○	○	×
降温後の状況	固体電解質に割れ	シール材中に割れ	←	←	←	←
再昇温後のシール状況	×	○	○	○	○	×
総合判断	×	○	○	○	○	×

【0019】以上の結果より、分散粒子の分散量が5～40容量%であれば固体電解質に割れが発生しないことが判る。

【0020】

【発明の効果】本発明により固体電解質とシール材の昇温、降温時の熱膨張率の差に基く熱歪による固体電解質

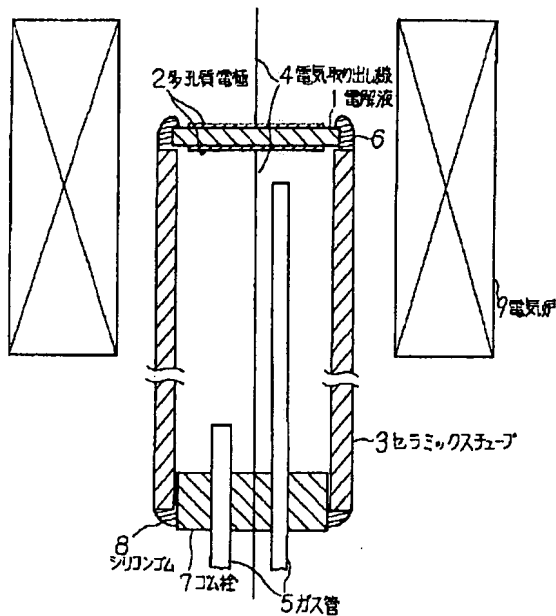
の割れが防止できる固体電解質燃料電池が提供される。

【図面の簡単な説明】

【図1】固体電解質燃料電池の一般的な説明図。

【図2】本発明で使用するシール材の微細組織を示す光学顕微鏡写真。

【図1】



【図2】

